

2.4 Simboli e prescrizioni

Symbols and prescriptions

Simboli Symbols	Prescrizioni	Prescriptions	Anforderungen	Prescriptions	Requisitos
	Attesta la conformità del prodotto alle disposizioni delle direttive Comunitarie.	The product is in compliance with the essential requirements and relevant EU Product Directives.	Das Produkt genügt den geltenden Anforderungen, die in den Harmonisierungsvorschriften der Europäischen Union, die ihre Anbringung vorschreiben, festgelegt sind.	L'appareil est conforme aux principes essentiels et aux relative directive de l'Union Européenne	Certifica la conformidad del product con las disposiciones de las directivas Comunitarias
	Attenzione, rischio di scossa elettrica. Il collegamento elettrico deve essere eseguito solo da personale tecnico competente	Caution, risk of electrical shock. Electric connection has to be carried out by technically competent personnel only.	Achtung: Gefahr von Stromschlag. Die elektrische Verbindung darf nur von qualifiziertem Personal durchgeführt sein.	Attention, risque de choc électrique. La connexion électrique doit être effectuée uniquement par techniciens compétents.	Atención! Riesgo de descarga eléctrica. El colegamiento eléctrico tiene que ser realizado solo por personal técnico competente
	Prima di iniziare il montaggio, ad ogni controllo e manutenzione, disinserrire la tensione di alimentazione agendo sull'interruttore generale dell'impianto elettrico.	Before starting the installation or any test and maintenance, shut the power off by switching off the main switch.	Bei Einbau, Test- oder Wartungsarbeiten der Hauptschalter ausschalten.	Avant de commencer le montage ou à chaque contrôle et maintenance, couper la tension de l'alimentation, par l'interrupteur général de l'installation électrique.	Antes de empezar el ensamble, en cada control y mantenimiento, desconectar la fuente de alimentación, actuando en el interruptor principal del sistema eléctrico.
	Sostituire i vetri di protezione danneggiati	Replace the damaged protection glasses.	Die beschädigten Schutzgläser ersetzen.	Remplacer les verres de protection abimés	Reemplazar lo escudos protectores dañados
	Collegare l'apparechio alla rete per mezzo di un interruttore magnetotermico adeguato.	Connect the fixture to the main through a suitable Magnetothermal switch	Die Leuchte an das Netz durch Magnetoschutzhalter anschließen.	Brancher l'appareil au réseau à travers un interrupteur magnétothermique approprié.	Conectar el producto a la red eléctrica mediante un interruptor magnetotérmico apropiado.
RISCHIO FOTO BIOLOGICO	Gruppo rischio 1 L'apparechio di illuminazione dovrebbe essere posizionato in modo che non sia prevista un'osservazione prolungata dell'apparechio ad una distanza inferiore di 1,17 metri	RISK GROUP 1 The luminaire should be positioned so that prolonged staring at the luminaire at a distance closer than 1.17 m is not expected	RISIKO GRUPPE 1 Die Leuchte sollte eingeordnet, sodass nicht eine zu lange Beobachtung von der Leuchte (weniger als 1,17 m) wäre	UN appareil d'éclairage devrait être positionné pour faire en sorte qu'il ne soit pas prévue une observation prolongée de l'appareil à une distance inférieure de 1,17 mètres.	RIESGO GRUPO 1 El producto de iluminación debería que ser posicionado en la manera que no sea planeada una observación prolongada a una distancia menor que 1,17m
	Il prodotto non è soggetto a manutenzione da parte dell'utilizzatore. Può essere solo sostituito. La sorgente luminosa contenuta in questo apparecchio deve essere sostituita solo dal costruttore.	The fixture does not require any maintenance from the user. It can only be replaced. The light source inside the fitting must be replaced by the manufacturer only.	Die Leuchte kann nur ersetzt sein. Keine Wartungsarbeit ist vorgesehen. Das LED Modul darf nur vom Hersteller ausgetauscht sein.	L'appareil ne demande aucune maintenance de la part de l'utilisateur. Il peut seulement remplacer le produit. La source lumineuse montée dans l'appareil doit être remplacé exclusivement par le fabricant.	El product no está sujeto a mantenimiento por el usuario. Puede ser sólo reemplazado. La fuente de luz contenida en este aparato debe ser reemplazada sólo por el fabricante.
	La morsetteria non è inclusa. L'installazione può richiedere personale qualificato.	Terminal strip not included. Technically competent personnel is required for the installation	Klemmleiste nicht imbegriffen. Die Installation kann qualifiziertes Personal erfordern.	Le La plaque à bornes n'est pas incluse. L'installation doit être faite par du personnel qualifié.	El bloque de terminales no está incluido. La instalación puede requerir personal calificado.
	L'azienda declina ogni responsabilità su installazioni non conformi alle norme vigenti e su montaggio e manutenzione non rispettati le norme avvertenze e istruzioni d'uso	The company declines any responsibility for all installations not in compliance with the current regulations and for assembly/maintenance procedures which do not follow the above warnings and instructions.	DGA lehnt jede Verantwortung ab für Installationen, die den aktuellen Richtlinien nicht entsprechen und für Montage- und Wartungsarbeiten, die die aufgelisteten Anwendungshinweise nicht einhalten.	Le fabricant décharge toute responsabilité des installations non conformes aux lois en vigueur et du montage/ l'entretien qui ne respectent pas les suddites précautions et instructions d'utilisation.	La empresa declina toda responsabilidad por las instalaciones que no cumplen con las normas vigentes y por el ensamble y el mantenimiento que no cumplen advertencias e instrucciones de uso.
	Raccolta separata delle apparecchiature elettriche ed elettroniche. Il prodotto al termine della sua vita, deve essere conferito in un centro di raccolta differenziata per apparecchiature elettriche ed elettroniche oppure consegnato al rivenditore al momento dell'acquisto di una nuova apparecchiatura equivalente. L'utente è responsabile del conferimento dell'apparechio a fine vita alle appropriate strutture di raccolta, pena le sanzioni previste dalla vigente legislazione sui rifiuti. L'adeguata raccolta differenziata per l'avvio successivo dell'apparechio di riciclaggio, al trattamento e allo smaltimento ambientalmente compatibile contribuisce ad evitare possibili effetti negativi sull'ambiente e sulla salute e favorisce il riciclo dei materiali di cui è composto il prodotto. Per informazioni più dettagliate inerenti i sistemi di raccolta disponibili, rivolgersi al servizio locale di smaltimento rifiuti o al negozio in cui è stato effettuato l'acquisto. I produttori e gli importatori ottemperano alla loro responsabilità per il riciclaggio, il trattamento, lo smaltimento ambientalmente compatibile sia direttamente sia partecipando ad un sistema collettivo.	Separate collection of waste electrical and electronic equipment. When this crossed-out wheeled bin symbol is attached to a product it means that the product is covered by the European Directive 2002/96/EC. This product must be disposed of separately from ordinary household wastes at its end of life. Disposal of the packaging and of the product should be done in accordance with local regulations. Please kindly be aware that it is your responsibility to dispose of electronic equipment at recycling centres to help conserve natural resources. Each country in the European Union should have its collection centres for electrical and electronic equipment recycling. For information about your recycling drop off point, please contact your local related electrical and electronic equipment waste management authority or the retailer where you bought the product. Correct disposal of your old product helps to prevent potential negative consequences for the environment and human health.	Dieses Symbol bedeutet, dass das Produkt aufgrund der bestehenden Vorschriften als Elektro- oder Elektronikgerüst erfasst ist und der EU-Richtlinie 2002/96/EG (WEEE) entspricht. Elektro- und Elektronikgeräte dürfen gemäß der EU-Richtlinie-WEEE nicht als unsortierter Siedlungsabfall beseligt werden und gehören insbesondere nicht in den Hausmüll. Vielmehr sind diese Altgeräte getrennt zu sammeln und etwa über die örtlichen Sammel- und Rückgabesysteme zu entsorgen. Der Endverbraucher ist für die Übergabe des Altgerätes an eine geeignete Sammelstelle verantwortlich. Andernfalls macht er sich aufgrund der geltenden Gesetze über die Müllentsorgung strafbar. Eine ordnungsgemäß getrennte Müllsammelung der Altgeräte zu Recyclingzwecken und eine umweltgerechte Entsorgung vermeiden Umwelt- und Gesundheitsschäden, und ermöglichen die Wiederverwendung der Gerätebestandteile. Für weitere Informationen über die vorhandenen Sammelstellen wenden Sie sich bitte an Ihre Gemeldete oder an die Verkaufsstelle, wo Sie das Gerät gekauft haben. Die Hersteller und Importure werden Ihre Verantwortung für das Produktrecycling und die umweltgerechte Entsorgung sowohl direkt als auch durch Teilnahme an einem Kollektivsystem gerecht.	Collecte sélective des appareils électriques et électrotechniques. L'utilisateur doit porter l'appareillage en fin de vie dans des centres de recyclage adaptés pour déchets électriques et électroniques, ou bien le livrer au revendeur au moment de l'achat d'un nouvel appareil de type équivalent. La tri sélectif approprié pour le traitement successif et l'élimination compatible du dispositif avec l'environnement contribue à éviter des effets négatifs éventuels sur l'environnement et la santé, tout en favorisant la réutilisation et le recyclage des matériaux dont est composé l'appareillage. L'élimination abusive du produit par l'utilisateur comporte l'application de sanctions administratives, y compris le décret législatif n. 221/97.	Recogida selectiva de aparatos eléctricos y electrónicos. Al final de su vida, el producto tiene que ser llevado hasta centros de recogida selectiva para aparatos eléctricos y electrónicos o devuelto al fabricante, al adquirir el producto similar. El usuario es responsable de proporcionar el producto al final de su vida útil a las instalaciones de recogida apropiadas, bajo pena de las sanciones previstas por la legislación vigente sobre residuos. La recogida adecuada para el inicio posterior del aparato de reciclaje, al tratamiento y eliminación ambientalmente compatible contribuye a evitar posibles efectos negativos sobre el medioambiente y la salud y favorece el reciclado de los materiales que componen el producto. Para obtener información más detallada sobre los sistemas de recolección disponibles, comuníquese con el servicio local de eliminación de desechos o la empresa donde se realizó la compra. Los fabricantes e importadores cumplen con su responsabilidad de reciclaje, tratamiento, eliminación compatible con el medio ambiente directamente o participando en un esquema colectivo
	L'azienda declina ogni responsabilità qualora l'installazione non avvenga secondo le norme vigenti. Conservare copia del presente foglio di istruzioni	The company declines any responsibility for non-compliant installations with the current regulations. Keep a copy of this installation guide.	Der Hersteller trägt keine Verantwortung für eine Installation, die diesen Anforderungen nicht entspricht. Eine Kopie diese Montageanleitung halten.	Le fabricant décharge toute responsabilité pour installations non conformes aux normes en vigueur. Gardez toujours une copie de cette notice d'installation	La empresa declina toda responsabilidad si la instalación no es de acuerdo con las normas vigentes. Guarde una copia de esta hoja de instrucciones de uso
	Il prodotto è conforme alla normativa RoHS che proibisce l'uso di apparecchi elettronici contenenti sostanze pericolose all'interno dell'Unione Europea	The product is RoHS compliant, which prohibits the use of electronic devices containing dangerous substances within the European Union	Das Produkt ist RoHS-konform und verbietet die Verwendung von elektronischen Geräten, die gefährliche Stoffe enthalten, innerhalb der Europäischen Union	Le produit est conforme RoHS, ce qui interdit l'utilisation d'appareils électroniques contenant des substances dangereuses dans l'Union européenne	El producto cumple con la norma RoHS, que prohíbe el uso de dispositivos electrónicos que contengan sustancias peligrosas dentro de la Unión Europea.
	Se il cavo flessibile esterno di questo apparecchio è danneggiato, deve essere sostituito esclusivamente dal costruttore, dal suo servizio di assistenza, o da personale qualificato equivalente, al fine di evitare pericoli.	If the outgoing cable of this fixture is damaged, it has to be replaced exclusively by the manufacturer, from its assistance service, or by equivalent qualified staff, in order to avoid risks	Falls das Ausgangskabel der Leuchte beschädigt ist, darf es nur vom Hersteller oder von qualifiziertem Personal ausgetauscht sein, um Gefahren zu vermeiden.	Si le câble qui sort de l'appareil est abimé, il doit être remplacé exclusivement par le fabricant, par son service après-vente, ou par du personnel équivalent qualifié, afin d'éviter des risques	Si el cable flexible externo de este aparato está dañado, debe ser reemplazado solo por el fabricante, su servicio de asistencia o personal calificado equivalente, para evitar riesgos
	Le giunzioni devono essere dello stesso grado di protezione dell'apparechio (IP67)	The junctions need to follow the same protection grade of the fixture (IP67)	Die Verbindungen müssen dasselbe IP-Schutzart der Leuchte haben (IP67).	Les jonctions doivent respecter le même indice de protection de l'appareil (IP67)	Las juntas deben tener el mismo grado de protección que el dispositivo (IP67)

DGA
DGA S.r.l.

Via P. Nenni 72/B int.G/H 50010 Z.I.Capalle Campi Bisenzio (FI) – Italy Tel. +39 055 8986235 - Fax +39 055 8986243
E-mail: info@dga.it - Internet: www.dga.it

DGA
TONO IR



Manuale di installazione e uso

Installation and user manual - Notice d'installation et d'usage – Bedienungsanleitung - Manual de instalación y uso

1 SPECIFICHE

CHARACTERISTICS - CARACTERÍSTICAS - MERKMALE – ESPECIFICACIONES TÉCNICAS

1.1 Caratteristiche funzionali


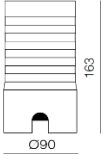
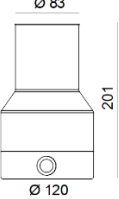
Functional characteristics - Caractéristiques fonctionnelles - Praktische Merkmale - Características funcionales

IP67	 2000 kg			 Ta = -20+40 °C
Grado di protezione Protection rate Degré de protection Schutzgrad Nivel de protección	Carrabile Drive over Crossable Befahrbar Se puede pisar	Adatto per uso in esterno Outdoor use Pour usage extérieur Geeignet für den Außenbereich Se puede usar en exteriores	Protezione contro la scossa elettrica Protection against electric shock Protection contre la décharge électrique Schutz gegen Stromschlag Protección contra descargas eléctricas	Temperatura ambiente Ambient temperature Température/Ambiente Temperatur der Umgebung Temperatura del entorno

1.2 Dimensioni

Dimensions - Dimensions - Maße – Dimensiones

Codice prodotto Reference number		W Watt	Alim. Supply	Dimensioni Dimensions
7T3684__	3°	3 W	900mA	
733683__	10°	6 W	500 mA	
763683__	30°	6 W	500 mA	
7T3686__	3°	3 W	900mA	
733685__	10°	6 W	500 mA	
763685__	30°	6 W	500 mA	


Codice prodotto Reference number	Descrizione Description		Dimensioni Dimension
A00276.40	Controcassa Materiale plastico Plastic Recessed box	Ø 92 mm	
A00204.30	Controcassa In alluminio Aluminium Recessed box	-	

2 INSTALLAZIONE

INSTALLATION - INSTALLATION - INSTALLATION - INSTALACIÓN

2.1 Cablaggio elettrico

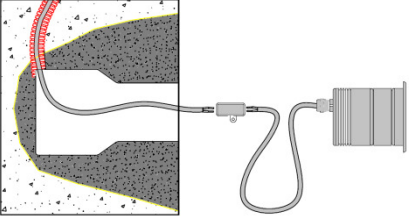
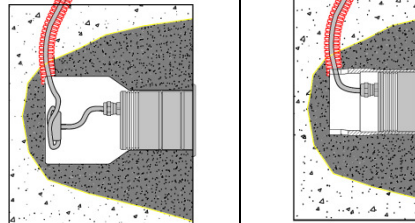
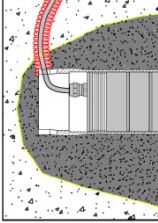
Electrical wiring - Câblage - Elektrische Verdrahtung – Cableado eléctrico

NOTA Questo apparecchio è garantito solo se utilizzato con alimentatori DGA in bassa tensione a corrente costante.	NOTE This fixture is guaranteed only if installed with constant current DGA drivers.	NOTE Cet appareil est garanti uniquement s'il est utilisé avec les alimentations DGA, à courant constant.	ANMERKUNG Für dieses Produkt wird nur garantiert, wenn DGA Betriebsgeräte mit Konstantstrom verwendet werden.	NOTA Este aparato se garantiza en caso de utilizarlo exclusivamente con alimentadores DGA en baja tensión y corriente constante.
ATTENZIONE Non collegare o scollegare MAI l'apparecchio con l'alimentatore sotto tensione.	CAUTION NEVER connect or disconnect the fixture when the driver is energized.	ATTENTION Ne jamais brancher ou débrancher l'appareil quand l'alimentation est sous tension.	ACHTUNG Bitte nie eine Komponente abmontieren oder neu anschließen, wenn das Betriebsgerät unter Strom steht.	CUIDADO Nunca enchufe o desenchufe el aparato con el alimentador funcionando.
				

ISTRUZIONI A) Eseguire il cablaggio in assenza di tensione di rete B) Collegare l'apparecchio all'alimentatore C) Collegare l'alimentatore alla rete D) Porre la rete sotto tensione	INSTRUCTIONS A) Make the wiring in complete absence of line voltage B) Connect the fixture to the driver C) Connect the driver to the electric network D) Energize the network	INSTRUCTIONS A) Effectuer le câblage en absence de tension du réseau B) Brancher l'appareil à l'alimentation C) Brancher l'alimentation au réseau D) Alimenter le réseau	ANWEISUNG A) Verdrahten Sie das Produkt nur in Abwesenheit von Netzspannung. B) Verdrahten Sie das Produkt mit dem Betriebsgerät. C) Verdrahten Sie das Betriebsgerät mit dem Stromnetz. D) Aktivieren Sie das Stromnetz.	INSTRUCCIONES A) Cablear en ausencia de tensión B) Enchufar el aparato con el alimentador. C) Enchufar el alimentador con la red D) Poner la red en tensión.
ATTENZIONE Sezione del conduttore (S) in funzione della lunghezza totale (L) del collegamento:	CAUTION Cable section (S) to use according to the total length (L) of the wiring	ATTENTION Section (S) du câble en fonction de la longueur totale (L) du branchement	ACHTUNG Der Querschnitt der Kabel (S) steht im Verhältnis zu der totalen Länge (L) der Kabelverbindung.	CUIDADO Sección del hilo conductor (S) en función de la longitud total del cableado (L).

2.2 Montaggio

Mounting - Montage - Zusammenbau – Montaje

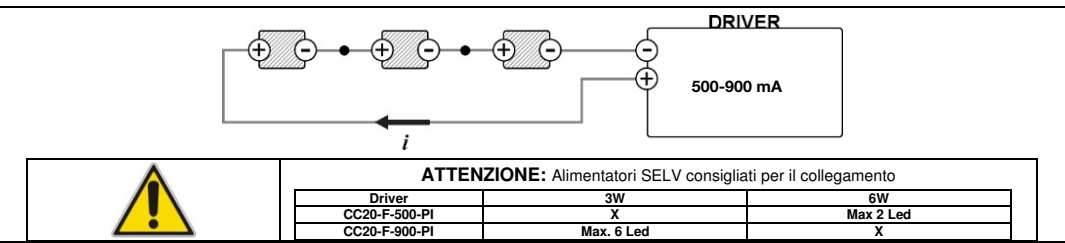
IP 67 - IP 68	4	5	1	
				
	A00204.30 + PAGURO+ TONO iR		A00276.40+ TONO iR	
	Collegamento Stagno interno - Internal sealed connections		Collegamento Stagno esterno - External sealed connections	
ATTENZIONE Non tagliare il cavo a una lunghezza inferiore ad 1 metro	CAUTION Do not cut the cable at a length shorter than 1 mt	ATTENTION Ne couper pas le câble à une longueur inférieure à 1 m	ACHTUNG Bitte kürzen Sie nicht das Kabel. Mindestkabellänge 1,00m.	CUIDADO No cortar el cable a una longitud inferior a 1 m
ATTENZIONE Per installazione a pavimento vanno predisposti 20-30cm di materiale drenante obbligatoriamente	CAUTION 20-30cm of drainage to be foreste for in-ground installation	ATTENTION Pour installation au sol veuillez prévoir 20-30cm de matériel drainant	ACHTUNG Bitte vorbereiten sie 20-30cm von entwässerungskanal für bodeneinbau	CUIDADO Para instalaciones en el suelo prever 20-30cm de material drenante



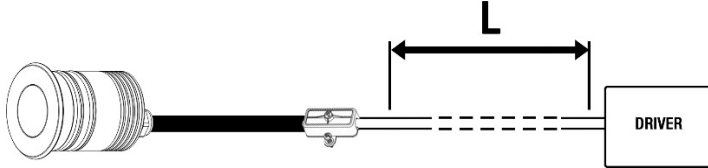
2.3 Collegamenti in serie

Series connection - Connexion en série - Reihe Verdrahtung – Conexión en serie

Per n. LEDs collegabili vedi manuale alimentatore.

N. of LEDs to connect: see driver manual. - Voir notice de l'alimentation pour savoir combien de LEDs brancher. - Bitte lesen Sie die Bedienungsanleitung des Betriebsgerätes bezüglich der Anzahl der verdrahtbaren LEDs - Para saber cuántos LEDs conectar véase el manual del alimentador.



INDICAZIONI DI CABLAGGIO		
	Red / Rosso	Positive / Positivo
	Nero / black	Negative / Negativo
RISPETTARE LA POLARITA'		
		
L (m) - Lunghezza max - max length		S (mm²) - Sezione Cavo - Cable section
10 m		1 mm
30 m		1.5 mm