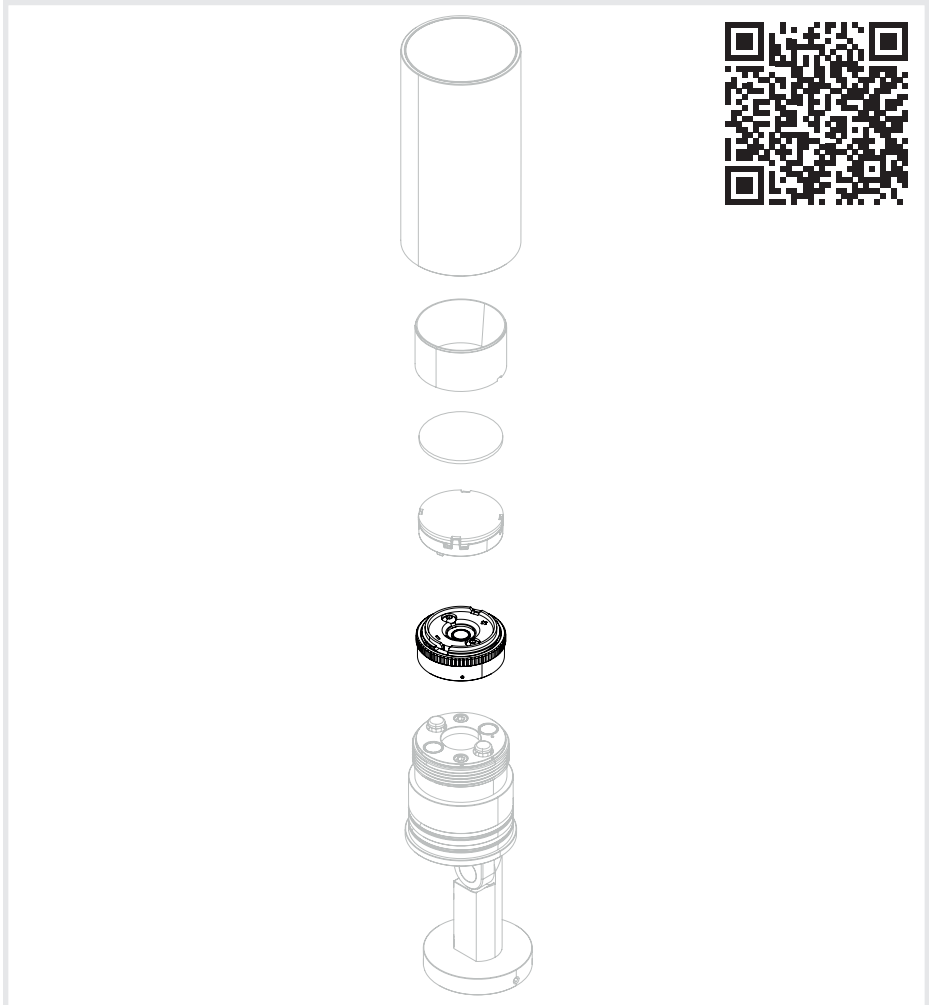


# Modulo PLUG & PLAY - Ariel P IP67

## Manuale d'uso e installazione

Installation and user manual - Notice d'installation et d'usage - Bedienungsanleitung - Manual de instalación y uso



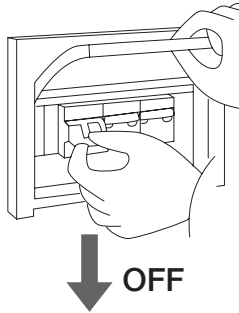
**Prima di iniziare l'installazione e ad ogni controllo e manutenzione, disinserire la tensione di alimentazione agendo sull'interruttore generale dell'impianto elettrico.**

Before starting the installation or any test and maintenance, shut the power off by switching of the main switch.

Avant de commencer le montage ou à chaque contrôle et maintenance, couper la tensions de l'alimentation, per l'interrupteur général de l'installation électrique.

Bei Einbau-, Test- oder Wartungsarbeiten der Hauptschalter ausschalten.

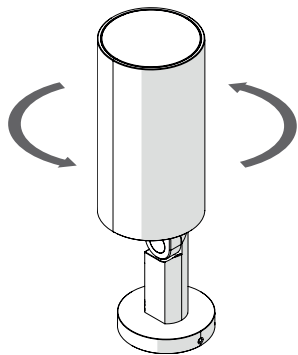
Antes de empezar el ensamblaje, en cada control y mantenimiento, desconectar la fuente de alimentación, actuando en el interruptor principal del sistema eléctrico.



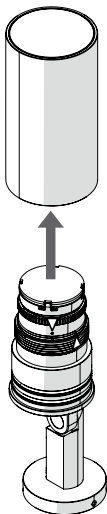
# 1. SMONTAGGIO

Disassembly - Dépose - Abbau - Desmontaje

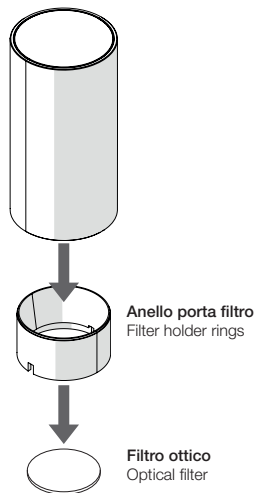
1



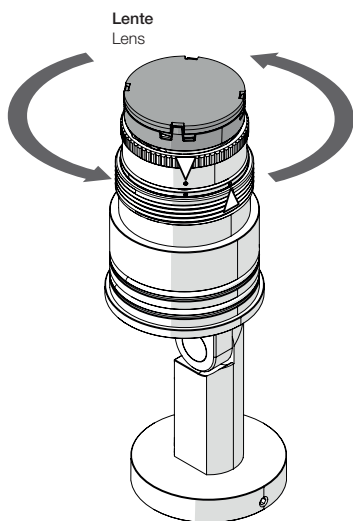
2



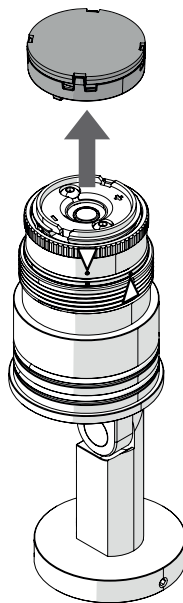
3



4



5



**⚠ ATTENZIONE - CAUTION - ATTENTION - ACHTUNG - CUIDADO**

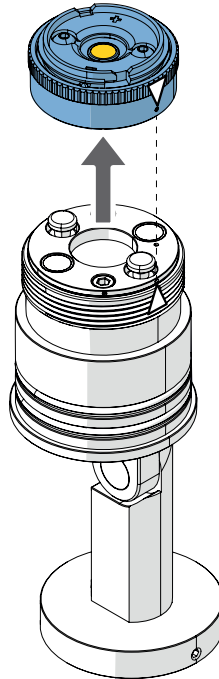
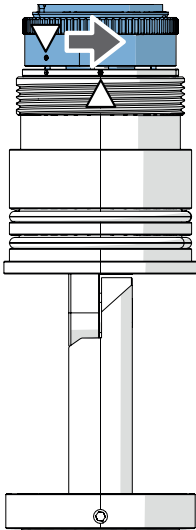
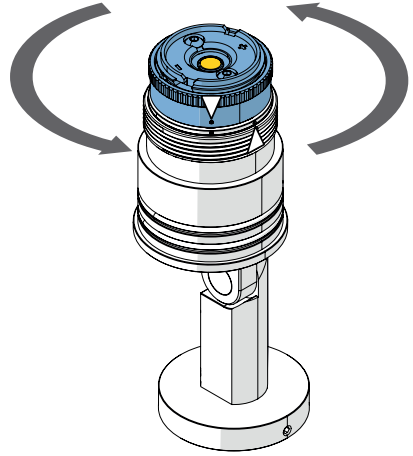
**Non toccare il LED.**

Do not touch the LED.

Ne touchez pas la LED svp.

Sie nicht die LED.

No tocar el LED.



## 2. MONTAGGIO MECCANICO

Mechanical Mounting - Montage mécanique - Zusammenbau - Montaje mecánico

1

 **ATTENZIONE** - CAUTION - ATTENTION - ACHTUNG - CUIDADO

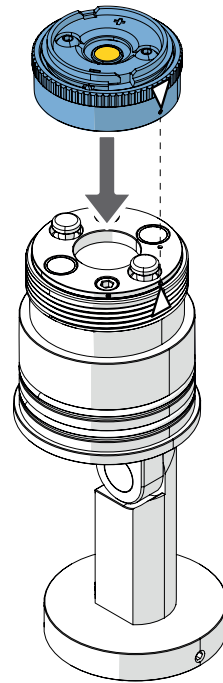
Non toccare il LED.

Do not touch the LED.

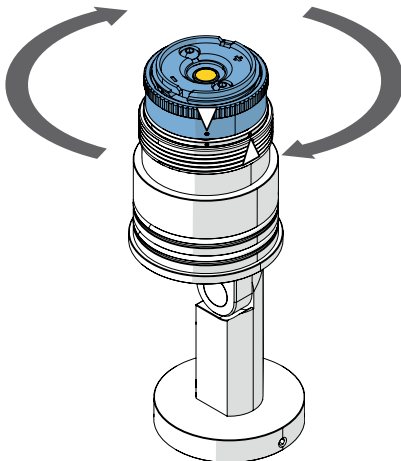
Ne touchez pas la LED svp.

Sie nicht die LED.

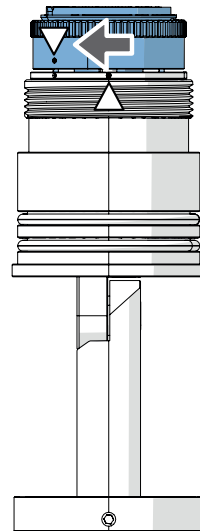
No tocar el LED.



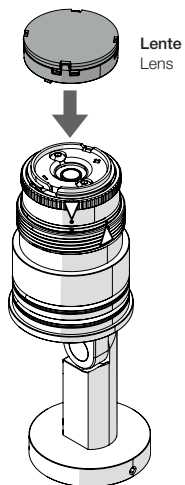
2



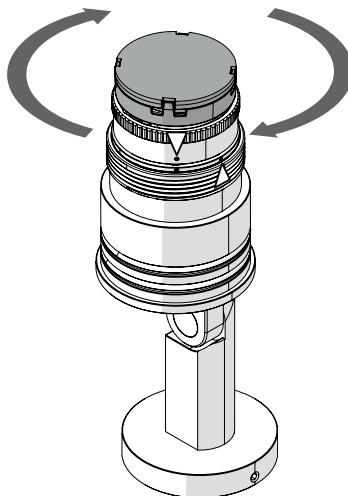
**Bloccato**  
Locked



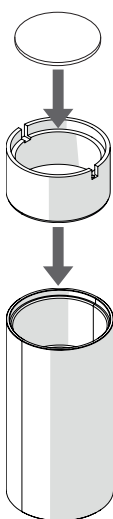
3



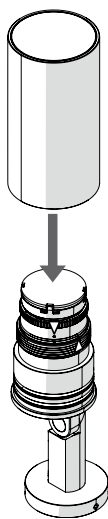
4



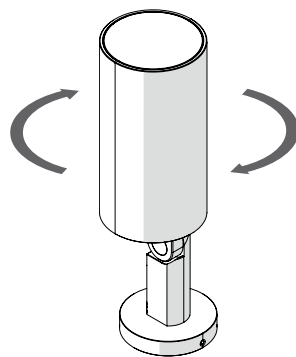
5



6



7



Ariel P IP67 W 24-28

**DGA**